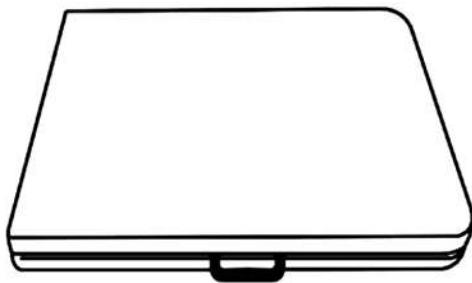


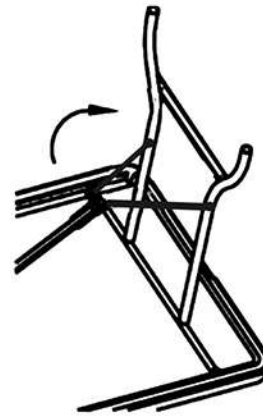
ULMER LZK-180

1. Helyezze az asztalt sima felületre az 1. ábrán látható módon.



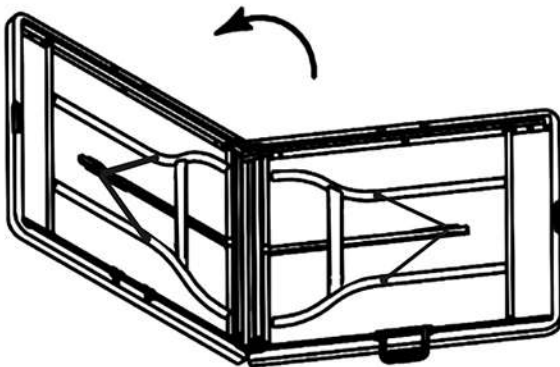
1.

2. Emelje fel mindkét állványt függőleges helyzetbe a 3. ábrán látható módon. Igazítsa egy vonalba a 2 támasztórudat úgy, hogy alulról benyomja, a képen látható módon. Az acélgűrű automatikusan leereszkedik, hogy a rudak a láncokkal rögzíthetők legyenek!



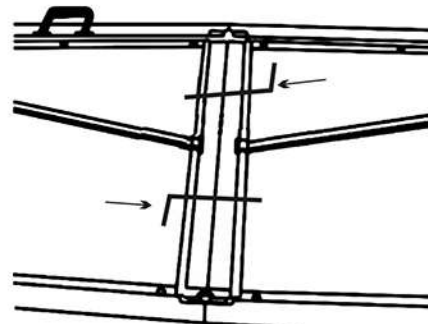
2.

3. Hajtsa szét az asztalt úgy, ahogy a 2. ábrán látható.



3.

4. Helyezze mindkét oldalsó rögzítőrudat a két tartórúdra, ahogyan a 4. ábrán látható.



4.

5. Óvatosan fordítsa az asztalt a lábaira. Az asztal használatra kész.

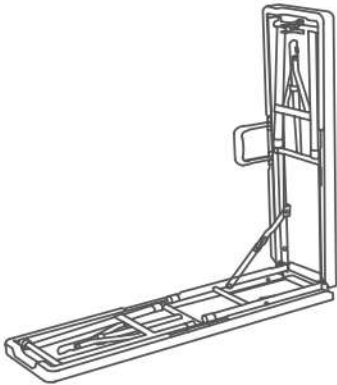
Az asztal összecukásához kövesse a fenti lépéseket fordított sorrendben.

Figyelmeztetés:

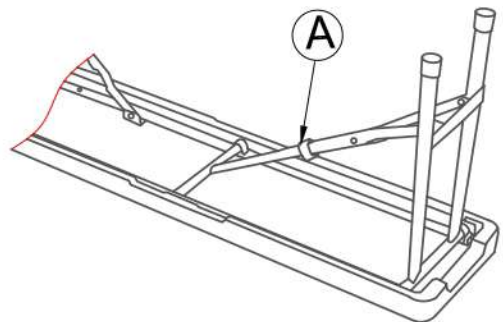
Mindig nagyon óvatosan járjon el az asztal szét- és összecukásakor!

ULMER LBK-180

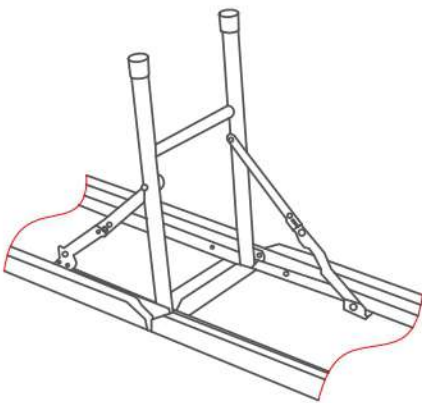
1. Nyissa ki a padot az ábra szerint.



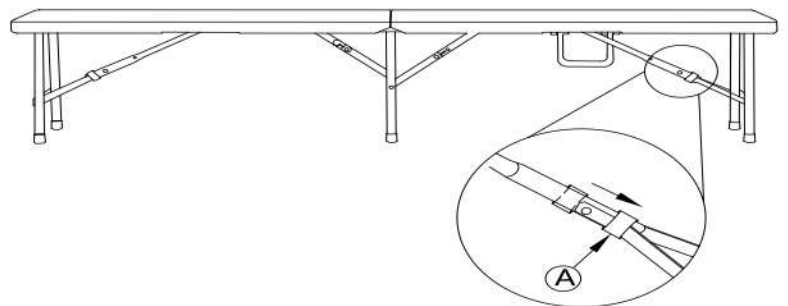
2. Zdvihnite oba stojany do zvislej polohy podľa obrázka. Vyrovnajte 2 podperné tyče zatlačením zospodu, ako je znázornené na obrázku.



3. Tartsa egyenesen a két rudat.



4. Óvatosan fordítsa el a padot, és ellenőrizze, hogy mindkét csukló (A) a megfelelő helyzetben van-e. A pad használatra kész.



Az pad összecukásához kövesse a fenti lépéseket fordított sorrendben.

Figyelmeztetés:

Mindig nagyon óvatosan járjon el a pad szét- és összecukásakor!